

## UFS 系列流量开关

### UFS SERIES FLOW SWITCH

GENTEC® UFS 系列流量开关与相应的电气器件(光、低电压信号器或继电器等)配套使用,特别适用于半导体行业的超高纯气体、有毒气体或腐蚀性气体的超流量报警。



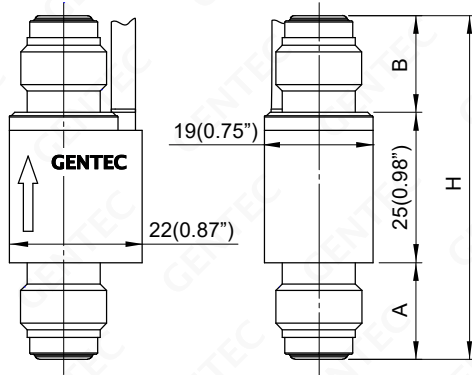
### 特点 Features

- 适用于超高纯气体系统
- 当流量高于设定值时,输出开关信号
- 符合 SEMI 标准
- 符合半导体制造设备洁净度标准
- 工作压力从负压到 3500 psi
- 100% 出厂检验

### 技术参数 Specifications

- 流量开关触发点: 10 slpm, 25 slpm, 50 slpm, 100 slpm (氮气 100 psi 下的流量点)
- 流量开关精确度:  $\pm 10\%$
- 流量开关触发点的压差值: 0.5 psi (0.034 bar)
- 安装方向: 底部进气, 垂直方向  $8^\circ$  内安装
- 爆破压力: 10000 psi
- 耐受压力: 5000 psi
- 工作温度:  $-23^\circ\text{C} \sim 90^\circ\text{C}$  ( $-9.4^\circ\text{F} \sim 194^\circ\text{F}$ )
- 外部泄漏:  $1 \times 10^{-9}$  atm.cc/sec He
- 内部流道: Ra 10  $\mu\text{in}$
- 内部容积: 1.9  $\text{cm}^3$

干簧开关类型	SPDT
触点容量	3 VA
最大开关电压	DC/AC 30V
最大开关电流	0.2 A
最大通电电流	0.5 A
接触电阻值	0.1 $\Omega$ max
引接线: #24AWG, 3 米	蓝: 公共端
	棕: 常闭
	黑: 常开

**尺寸图 Dimensions**


注:1. 尺寸单位为 mm (in.)  
2. J<sub>hex</sub> 为 VSF4 的螺母六角尺寸

连接接头 (进气 - 出气)	尺寸 mm(in)			
	H	A	B	J <sub>hex</sub>
1/4" VM-1/4"VM	57(2.25")	16(0.625")	16(0.625")	-
1/4" VSF-1/4"VSF	101(3.99")	38(1.495")	38(1.495")	S19 (S 0.75")
1/4" TW-1/4"TW	57(2.25")	16(0.625")	16(0.625")	-
1/4" VM-1/4"VSF	79(3.12")	16(0.625")	38(1.495")	S19 (S 0.75")
1/4" VM-1/4"TW	57(2.25")	16(0.625")	16(0.625")	-
1/4" VSF-1/4"VM	79(3.12")	38(1.495")	16(0.625")	S19 (S 0.75")
1/4" VSF-1/4"TW	79(3.12")	38(1.495")	16(0.625")	S19 (S 0.75")
1/4" TW-1/4"VM	57(2.25")	16(0.625")	16(0.625")	-
1/4" TW-1/4"VSF	79(3.12")	16(0.625")	38(1.495")	S19 (S 0.75")

**订购指南 Ordering Information**

Ex: SLV 母体 Body	- UFS 系列号 Series	- 25 开关流量规格 Flow Switch Size	- VM4 进气连接 Inlet Connection	- VM4 出气连接 Outlet Connection
SLV: 316L VAR	UFS: 高洁净流量开关	10: 10 slpm 25: 25 slpm 50: 50 slpm 100: 100 slpm	VM4: 1/4" 外螺纹 FSR 接头 VSF4: 1/4" 旋转式内螺纹 FSR 接头 TW4: 1/4" 对焊管接头	VM4: 1/4" 外螺纹 FSR 接头 VSF4: 1/4" 旋转式内螺纹 FSR 接头 TW4: 1/4" 对焊管接头

